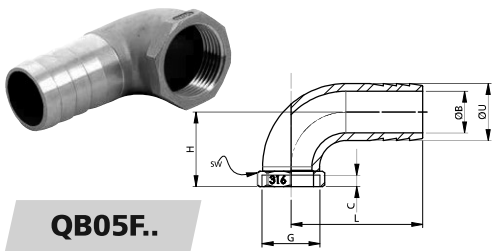




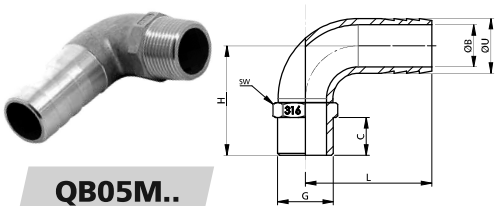
## Plomberie marine en acier inoxydable (AISI 316)

### Raccords annelés coudés 90°



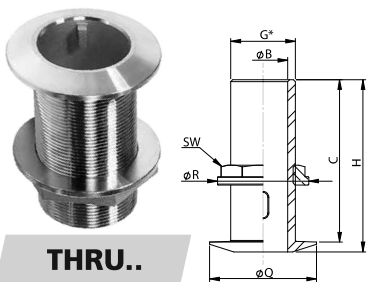
Type	Filetage (G)	ØU (mm)	ØB (mm)	C (mm)	L (mm)	H (mm)	SW (mm)	Poids (kg)
QB05FD-19	1/2"	19	15	11	48	21	27	0,09
QB05FE-25	3/4"	25	19	11	57	26	32	0,15
QB05FF-30	1"	30	24	13	65	30	35	0,24
QB05FH-39	1 1/2"	39	33	16	84	43	55	0,37
QB05FH-50	1 1/2"	50	43	16	84	43	55	0,54

### Raccords annelés coudés 90°



Type	Filetage (G)	ØU (mm)	ØB (mm)	C (mm)	L (mm)	H (mm)	SW (mm)	Poids (kg)
QB05MD-20	1/2"	20	15	15	54	39	23	0,11
QB05ME-25	3/4"	25	19	17	66	46	29	0,19
QB05MF-30	1"	30	24	18	73	51	35	0,27
QB05MG-38	1 1/4"	38	31	21	82	57	44	0,38

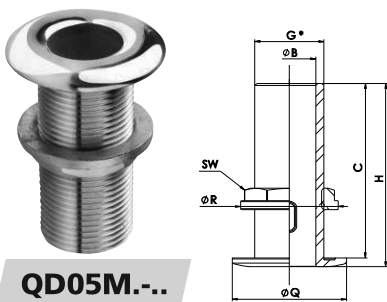
### Passes-coques avec chanfrein Surface usinée



Type	Filetage (G)	ØB (mm)	H (mm)	C (mm)	ØQ (mm)	ØR (mm)	SW (mm)	Poids (kg)
THRU1/2S	1/2"	15	60	52	46	34	27	0,15
THRU3/4S	3/4"	20	72	63	51	47	36	0,25
THRU1S	1"	26	79	71	54	54	42	0,35
THRU11/4S	1 1/4"	33	86	77	70	68	53	0,60
THRU11/2S	1 1/2"	39	97	88	70	72	60	0,65
THRU2S	2"	52	109	101	88	88	74	0,90

\*Selon la norme ISO 228/1-G..B

### Passes-coque

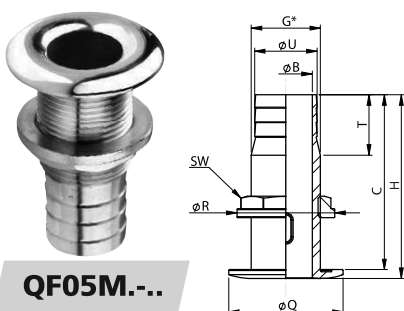


#### Surface polie

Type	Filetage (G)	ØB (mm)	H (mm)	C (mm)	ØQ (mm)	ØR (mm)	SW (mm)	Poids (kg)
QD05MC-NN	3/8"	11	57	53	35	26	22	0,08
QD05MD-NN	1/2"	15	63	59	39	32	25	0,10
QD05ME-NN	3/4"	20	75	70	49	41	32	0,22
QD05MF-NN	1"	25	79	73	55	47	38	0,26
QD05MG-NN	1 1/4"	35	84	79	63	57	49	0,35
QD05MH-NN	1 1/2"	40	84	79	71	72	53	0,50
QD05MI-NN	2"	52	101	97	85	83	68	0,75

\*Selon la norme ISO 228/1-G..B

### Passes-coque



#### Surface polie

Type	Filetage (G)	ØU (mm)	ØB (mm)	H (mm)	C (mm)	ØQ (mm)	ØR (mm)	SW (mm)	T (mm)	Poids (kg)
QF05MC-14	3/8"	14	11	59	55	35	26	22	20	0,08
QF05MD-18	1/2"	18	15	65	60	39	32	25	24	0,11
QF05ME-23	3/4"	23	20	75	71	49	41	32	24	0,18
QF05MF-29	1"	29	25	79	73	54	47	38	30	0,24
QF05MG-38	1 1/4"	38	35	85	80	63	57	49	30	0,30
QF05MH-44	1 1/2"	44	40	87	81	71	72	53	30	0,44
QF05MI-55	2"	55	52	100	95	85	83	68	40	0,65

\*Selon la norme ISO 228/1-G..B

